

ES

Caldera de Pellets

Instrucciones de Instalación,
Montaje y Funcionamiento para el
INSTALADOR

PT

Caldeira de Pellets

Instruções de Instalação,
Montagem e Funcionamento para o
INSTALADOR



Estas instrucciones se basan en las "Instrucciones de Instalación, Montaje y Funcionamiento para el Instalador de la Caldera Policombustible P-30", que se suministran con la caldera P-30, añadiéndose la información propia del funcionamiento con el equipo de conversión a pellets.

Generalidades

Caldera de fundición, de 13.700kcal/h de potencia, para instalaciones de Calefacción por agua caliente hasta 4bar y 100°C. Alimentada con combustible pellets de 6 a 12 mm.

- Constituida por 5 elementos de hierro fundido con parrillas refrigeradas.
- Amplias puertas con envolvente, aisladas térmicamente.
- Clase 3 de rendimiento, según norma EN 303-5.
- Contenedor de 120 l. de capacidad, con alimentación automática al quemador.
- Posibilidad de montaje del contenedor a izquierda o derecha de la caldera.
- Facilidad de limpieza del circuito de humos, accesible desde la puerta de carga. La caja de humos dispone de registro de limpieza.
- Cajón de cenicero extraíble.
- Regulador de temperatura y útiles de limpieza.
- Envolvente de plancha de acero esmaltada.
- Cuerpo de caldera con aislamiento térmico de fibra de vidrio.
- Cada elemento es probado hidráulicamente a la presión de 12bar.
- La caldera montada es sometida a una prueba hidráulica de estanquidad a la presión de 8bar.

Forma de suministro

En seis bultos:

- Cuerpo de caldera P 30-5 montado, cajón recoge-cenizas, regulador de temperatura y recogedor.
- Envolvente, cepillo, rastrillo, atizador, tornillería y aislante cuerpo caldera.
- Quemador de pellets Pe-20.
- Tornillo alimentador de pellets TAP-1250.
- Contenedor de pellets CP-120.
- Equipo conversión para pellets CPS-1 (puerta quemador, cuadro control CC-162 y deflector de humos).

Características Técnicas

Combustible Pellets

Nº Elementos	Capacidad agua (l)	kcal/h	kw	Rendimiento Nominal (%)	Peso (kg)	Vol. Contenedor Pellets (l)
5	26	13.700	16	76,1	258	120

Composición del cuerpo de caldera

- Ver mismo apartado en las "Instrucciones de Instalación, Montaje y Funcionamiento para el Instalador de la Caldera Policombustible P-30", suministradas con la caldera P-30

Características Eléctricas

Alimentación eléctrica: 220/230 V ~ 50 Hz

Potencia (W)

Total Caldera	Quemador	Alimentador	Circulador
150	40	25	85

Si se instalan en la caldera componentes no Roca, las potencias máximas de dichos componentes en (W) serán:

- Quemador 1000W
- Circulador Calefacción 1000W
- Depósito Acumulador 2800W

Marcado CE

El Grupo Térmico P 30 PELLETS son conformes a las:

- Directiva de Compatibilidad Electromagnética 89/336/CEE.
- Directiva de Baja Tensión 73/23/CEE.
- Directiva de Rendimientos 92/42/CEE.
- Directiva Equipos de Presión 97/23/CEE

Dimensiones

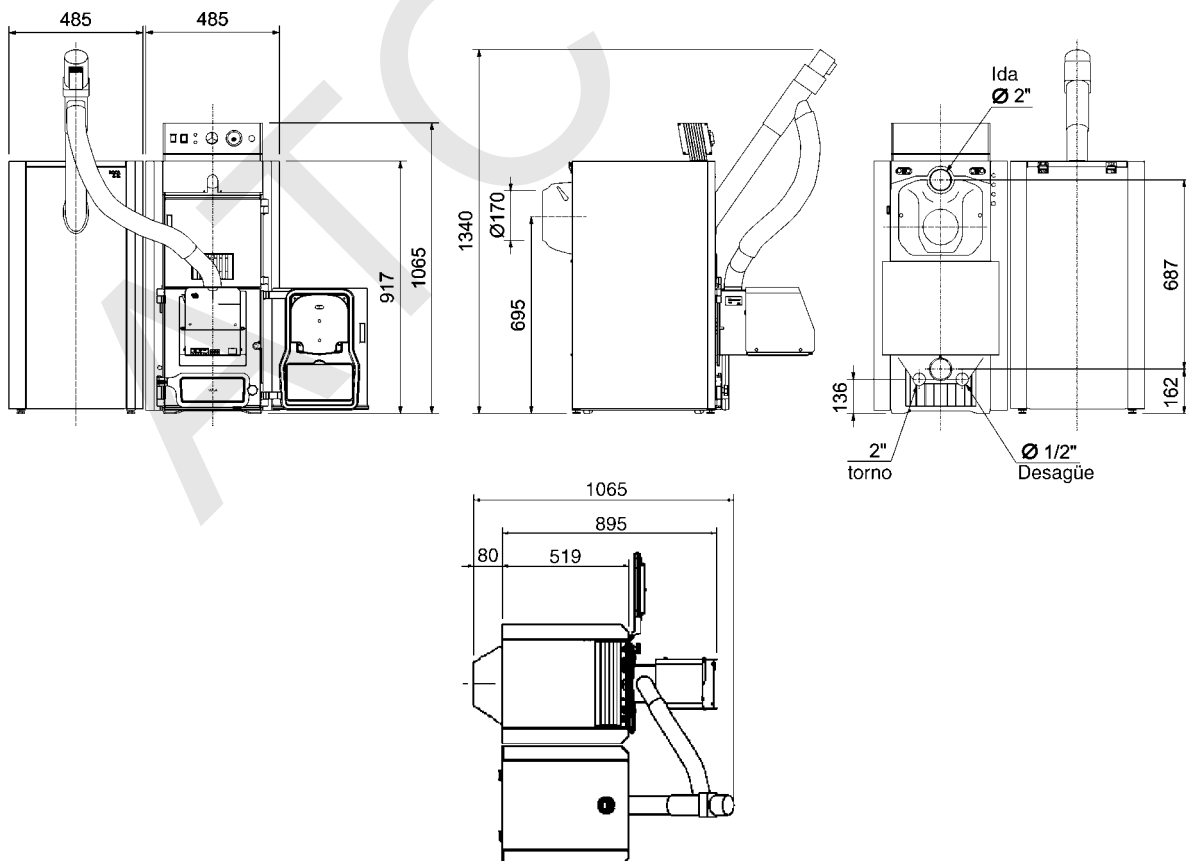


Gráfico de Selección de Chimeneas para Calderas P 30

- Ver mismo apartado en las "Instrucciones de Instalación, Montaje y Funcionamiento para el Instalador de la Caldera Policombustible P-30", suministradas con la caldera P-30.

Instalación

- Ver mismo apartado en las "Instrucciones de Instalación, Montaje y Funcionamiento para el Instalador de la Caldera Policombustible P-30", suministradas con la caldera P-30.

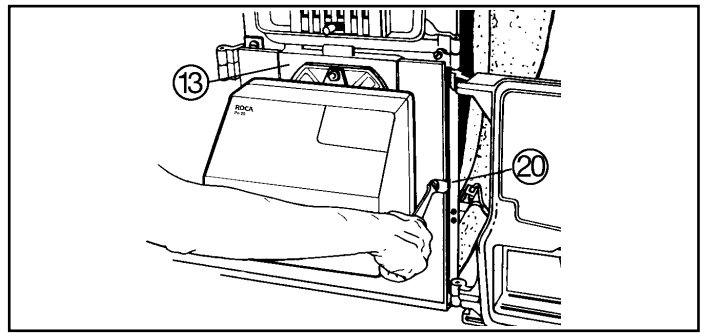
Montaje

- Para el montaje de la caldera, ver el apartado "Montaje" en las "Instrucciones de Instalación, Montaje y Funcionamiento para el Instalador de la Caldera Policombustible P-30", suministradas con la caldera P-30, excepto en el apartado del montaje del conjunto de conversión a combustible Pellets CPS-1 que se explica a continuación.
- Para el montaje del quemador Pe20, del alimentador de combustible TAP-1250 y del contenedor de Pellets CP-120 seguir las operaciones de montaje indicadas en las Instrucciones para el instalador "Pe20 + TAP-1250" y "CP-120" que acompañan al quemador y al contenedor de Pellets respectivamente.

Montaje del equipo complementario para la utilización de PELLETS (CPS-1)

- Abrir la puerta de cenicero (1) y retirar la rejilla del elemento frontal (2).
- La incorporación de la puerta de quemador (13) a la caldera no obliga a retirar la puerta de cenicero (1). Basta con dejar ésta abierta y suspender aquella de las bisagras (15) después de incorporarlas al lado izquierdo del elemento frontal mediante los cuatro tornillos que, junto con los dos pasadores de sujeción, se suministran con la puerta en el interior de una bolsa de plástico.
- Abrir la puerta de carga y colocar la pantalla paso de humos (16) apoyándola en los soportes incorporados a las superficies laterales interiores del primer elemento medio. Cerrar la puerta de carga.
- Montar el microinterruptor (17) (Evita el funcionamiento del quemador con la puerta abierta), con su soporte (18), en la zona inferior derecha de la superficie posterior del elemento frontal, mediante los dos tornillos M4x25* de tal forma que la palanca de accionamiento pueda ser empujada por el tornillo M5x55* (19) que se habrá fijado en el orificio a tal efecto de la puerta de quemador, con una tuerca de M5*.
- Cerrar la puerta de quemador e inmovilizarla con el tornillo de cierre (20). Fijar el quemador en la puerta (13), sujetándolo con dos tuercas a las varillas roscadas que hay en la puerta quemador.
- Comprobar que el quemador se adapta a la puerta, sin dejar fisuras que permitan entradas indeseadas de aire o escapes de los productos de la combustión.

* Suministrados en bolsa de plástico junto al microinterruptor (17).



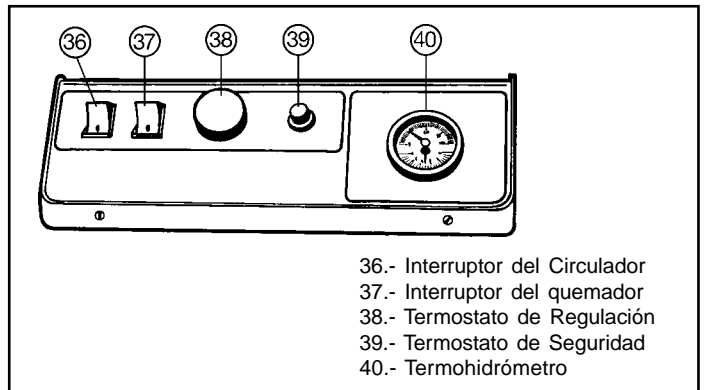
Funcionamiento

Operaciones previas al primer encendido

- Ver mismo apartado en las "Instrucciones de Instalación, Montaje y Funcionamiento para el Instalador de la Caldera Policombustible P-30", suministradas con la caldera P-30.

Primer encendido con Pellets.

- Comprobar que el depósito de pellets tiene combustible y que el tornillo sin fin que hace de alimentador está conectado al quemador, tanto eléctricamente como físicamente mediante el manguito flexible ignífugo (ver instrucciones del quemador Pe-20).
- Asegurarse que el tubo del alimentador está lleno de pellets. En caso contrario proceder a lo indicado en las instrucciones del quemador.
- Comprobar que el registro de la caja de humos esté abierto. (Manecilla en la posición "A").
- Accionar el interruptor general para que llegue tensión al cuadro de control.
- Accionar el interruptor (36) para poner en servicio el circulador de la instalación.
- Accionar el interruptor (37) para poner en servicio el quemador y verificar su comportamiento de acuerdo con las Instrucciones que lo acompañan.
- Ajustar el termostato de regulación (38) aproximadamente a 80° C. Comprobar su correcto funcionamiento así como el del termostato de seguridad.
- En el caso de haber instalado un termostato de ambiente, regularlo a la temperatura de confort prevista.
- Purgar y comprobar que todos los emisores alcanzan la temperatura adecuada en régimen de servicio, en función de la seleccionada en el termostato de regulación.
- Comprobar que no se producen fugas de gases procedentes de la combustión.
- Comprobar los elementos de seguridad del quemador.



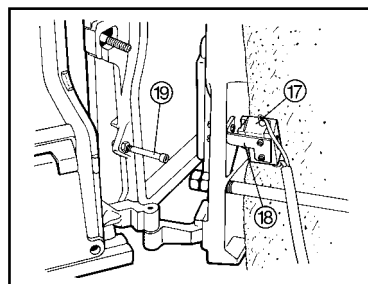
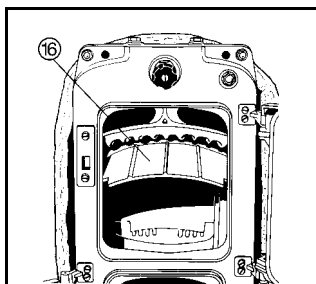
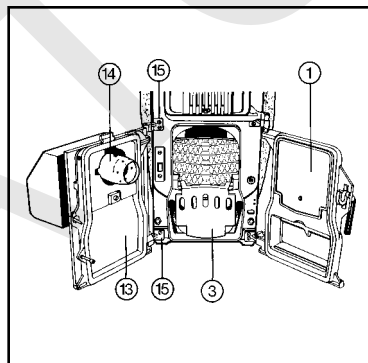
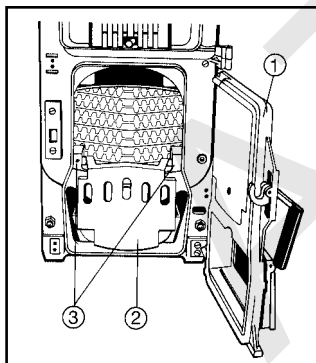
Mantenimiento

- Ver mismo apartado en las "Instrucciones para el Usuario de la Caldera Policombustible P-30", suministradas con la caldera P-30.
- Ver también el apartado de mantenimiento de las Instrucciones para el instalador del quemador Pe-20.

Recomendaciones importantes

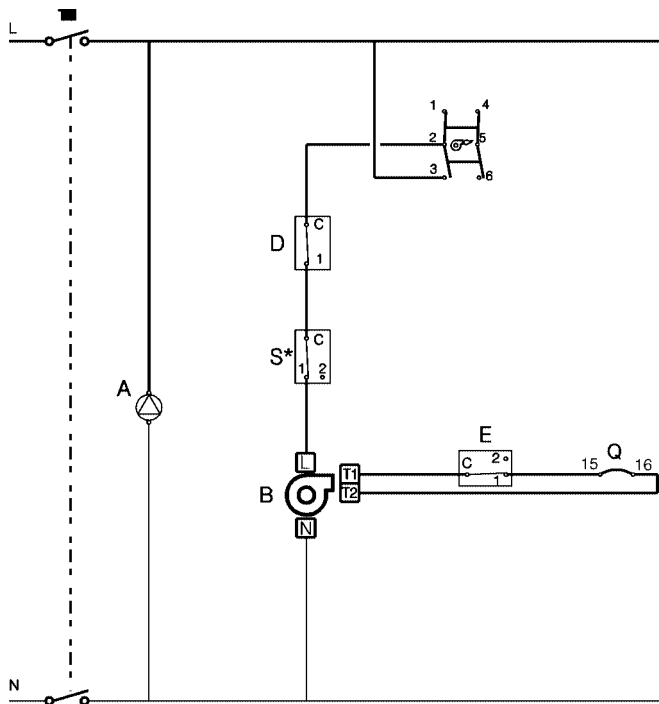
- Ver mismo apartado en las "Instrucciones de Instalación, Montaje y Funcionamiento para el Instalador de la Caldera Policombustible P-30", suministradas con la caldera P-30.

Atención: Características y prestaciones susceptibles de modificación sin previo aviso.

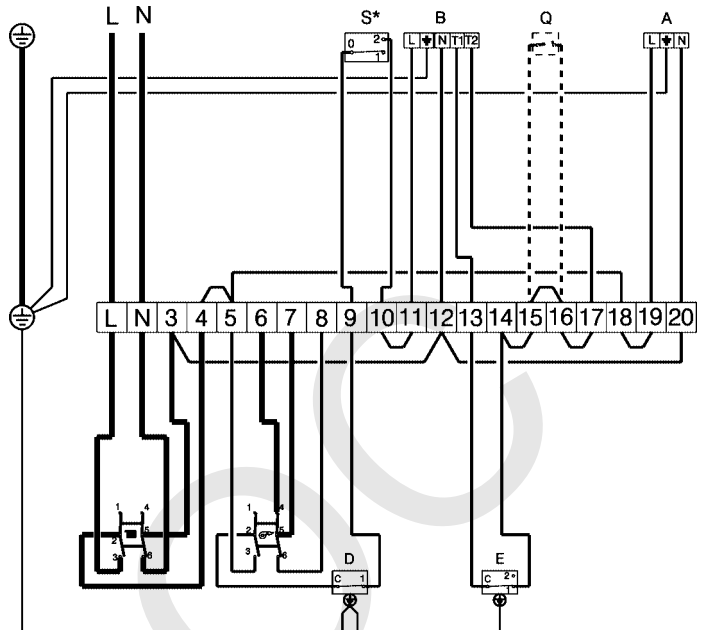


Esquemas Eléctricos

Esquema Eléctrico de Principio



Esquema Eléctrico de Conexionado



- A Circulador Calefacción
- B Quemador
- D Termostato de Seguridad
- E Termostato de Regulación
- Q Posible termostato de ambiente
- S* Microrruptor puerta quemador
- Interruptor servicio calefacción
- Interruptor servicio quemador

Para conectar el termostato de ambiente, retirar el puente 15-16 de la regleta del Quemador (ver esquema de conexionado)

ATCROC

Baxi Calefacción, S.L.U.

Salvador Espriu, 9 | 08908 L'Hospitalet de Llobregat | Barcelona
T. 93 263 0009 | TF. 93 263 4633 | www.baxicalefaccion.com

A BAXI GROUP company

